

SUBWOOFER SUB 800 LINHA PROFISSIONAL

O SUB 800 é um subwoofer de alta potência que possui bobina móvel especial de 4" com enrolamento (in/out) desenvolvido para atuar em respostas de baixa frequência. Possui sistema de ventilação central e lateral que permite excelente dissipação térmica. Utiliza cone especial de celulose com fibra e sistema móvel de alta compliância e resistência, que permite suportar intensa pressão sonora, sendo especialmente indicado para uso em caixas de subgrave e grave.



ESPECIFICAÇÕES * ⑤

DIÂMETRO NOMINAL:	18 Pol.
IMPEDÂNCIA NOMINAL:	8 Ω
IMPEDÂNCIA MÍNIMA:	6.8 Ω
POTÊNCIA CONTÍNUA: * ①	800 w
POTÊNCIA DE PROGRAMA: * ②	1600 w
SENSIBILIDADE: * ③	99 dB
RESPOSTA DE FREQUÊNCIA:	38-1700 Hz
DIÂMETRO DA BOBINA:	4 Pol.
FIO DA BOBINA:	COBRE
FORMA DA BOBINA:	KAPTON
ALT. ENROLAMENTO DA BOBINA (Hvc):	27 MM
ALTURA DO GAP (Hag):	15 MM
VOLUME OCUPADO (FALANTE):	10,1 L

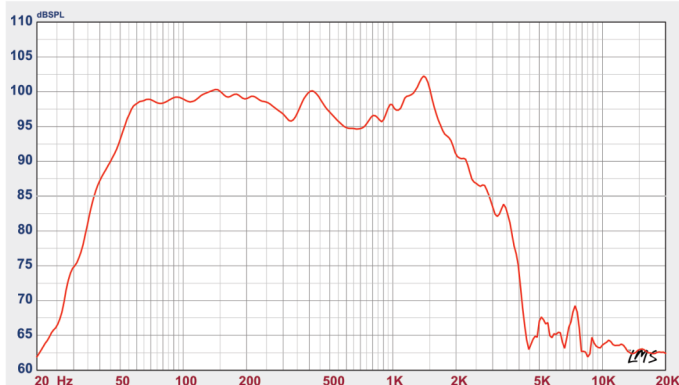
PARÂMETROS TS * ④

FREQ. DE RESSÔNANCIA:	Fs	40 Hz
RESISTÊNCIA DA BOBINA:	Re	5.1 Ω
FATOR DE QUAL. ELÉTRICA:	Qes	0.35
FATOR DE QUAL. MECÂNICA:	Qms	11.4
FATOR DE QUAL. TOTAL:	Qts	0.34
VOLUME EQUIVALENTE:	Vas	263 L
ÁREA EFETIVA DO CONE:	Sd	1240 cm ²
EFICIÊNCIA DE REFERÊNCIA:	No	4.1 %
DESLOCAMENTO MÁXIMO:	Xmax	6 mm
DESLOC. MÁX. PICO ANTES DO DANO:	Xlim	12 mm
MASSA MÓVEL:	Mms	142 g
INDUTÂNCIA:	Le	1.0 mH
BI		22.3 T-m

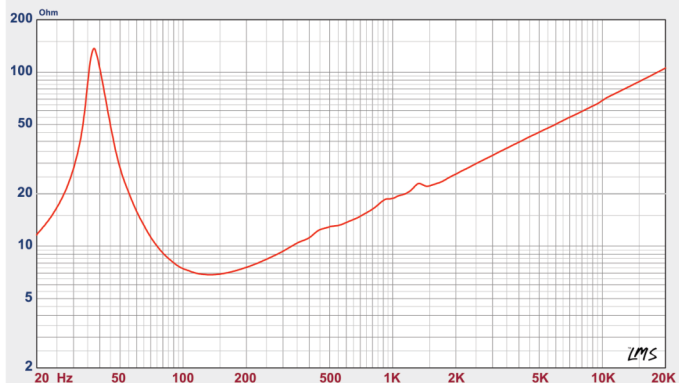
DIMENSÕES

EMBALAGEM:	480 x 480 x 245 mm
PESO BRUTO:	15.8 Kg
PESO LÍQUIDO:	14.8 Kg

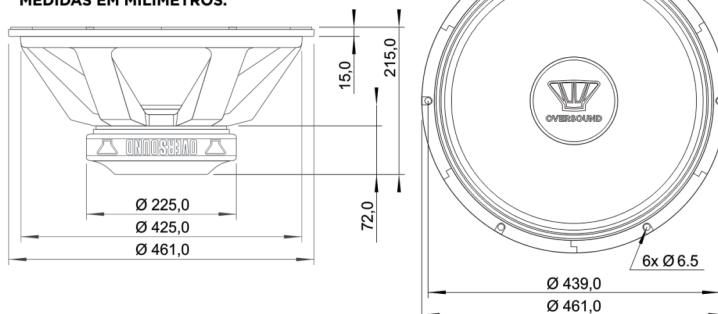
CURVA DE RESPOSTA * ⑥



IMPEDÂNCIA



* MEDIDAS EM MILÍMETROS.



- ① Teste de 2 horas feito com sinal de ruído rosa contínuo (fator de crista de 6 dB) na faixa específica e potência calculada sobre a impedância mínima ao ar livre.
- ② Potência de programa definida com 3 dB acima da especificação nominal.
- ③ 2,83 V. RMS.
- ④ Amaciado durante 2 horas com 15 Hz em alto nível.
- ⑤ Especificações e design sujeitos à alterações sem prévio aviso, de acordo com a evolução tecnológica do produto.
- ⑥ Curva de resposta com falante em caixa de 122 litros, sintonia de 52 Hz.

**SPEAKERS
OVERSOUND**

NORMA BRASILEIRA NR 15 Anexo 1: A exposição à ruídos acima dos limites especificados pela Norma, pode causar perdas ou danos auditivos. A OVERSOUND não se responsabiliza pelo uso inadequado de seus produtos (portaria 3214/78). Conforme LEI FEDERAL n° 11.191/06, informamos que podem ocorrer danos ao sistema auditivo exposto à potência superior a 85 decibéis.